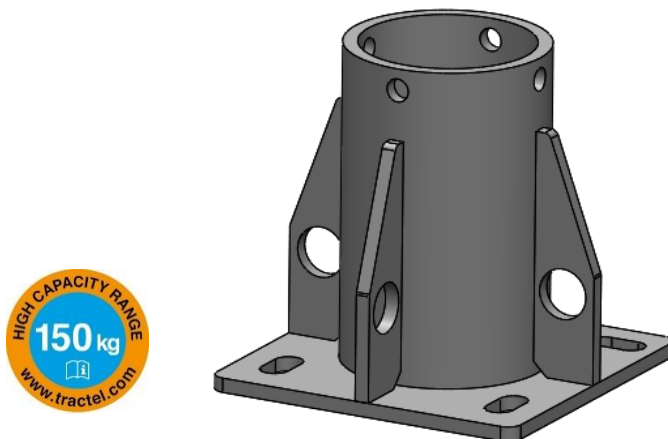


## APPLICATION

L'embase de sol davitrac / davimast est exclusivement destinée à être positionnée avec le davitrac ou davimast fabriqué par Tractel®. Cette embase permet au davitrac ou au davimast d'être installée en tout point sur une surface horizontale. Elle est équipée de 4 points d'ancrage EPI de 150kg. Au maximum de 2 opérateurs peuvent se sécuriser lors de l'installation du davitrac ou davimast.

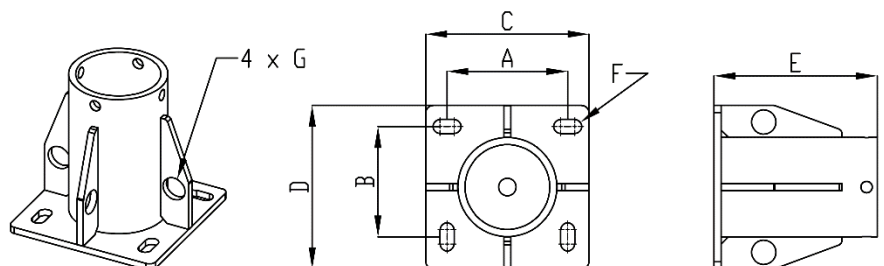


## DESCRIPTION

L'embase de sol davitrac / davimast se fixe au sol avec 4 chevilles chimiques pour charge lourde de diamètre 16mm. Sa mise en place se fait sans outils spécifique, elle est simple et rapide de mise en œuvre. Elle permet la rotation de la potence davitrac ou du davimast sur 360° par rapport à son axe.

## CARACTERISTIQUES TECHNIQUES

- ☒ Matériel : acier galvanisé
- ☒ Poids nu : 12.5kg
- ☒ A : 170mm
- ☒ B : 155mm
- ☒ C : 230mm
- ☒ D : 230mm
- ☒ E : 230mm
- ☒ F : 20mm



## STANDARDS APPLICABLE

- ☒ EN795-A:2012 : Point d'ancrage antichute
- ☒ TS16415 : Multi utilisateur de 150 kg
- ☒ 2006/42/CE : Point d'ancrage de levage conforme à la directive machine (CMU 500kg)

## COMPOSANTS PRINCIPAUX

Code	Description	Code EAN	Poids (incl. emballage)	Dimensions emballage
210108	Embase de sol davimast / davitrac	3600232101086	12.7 kg	230x230x230 mm